

**ПОЖАЛУЙСТА, ВНИМАТЕЛЬНО ПРОЧТИТЕ ПЕРЕД
НАЧАЛОМ ЭКСПЛУАТАЦИИ**

РУКОВОДСТВО ПО ЭКСПЛУАТАЦИИ

VMA BK1200

ЛЕНТОЧНАЯ РАСКРОЙНАЯ МАШИНА

1 УСЛОВИЯ ЭКСПЛУАТАЦИИ

- 1.1 Подключите машину к электросети соответствующего напряжения.
- 1.2 Машина должна быть установлена на горизонтальной поверхности; нож должен быть расположен под прямым углом к поверхности стола.
- 1.3 Нажмите выключатель “ON” машины, при этом нож будет работать в автоматическом режиме. Включите выключатель воздуходувки
- 1.4 На машине имеются два масляных бачка. Когда масло заканчивается, пожалуйста, залейте в бачки силиконовое масло.
- 1.5 Когда нож перестает ровно обрезать ткань, его следует заточить. Машина оснащена приспособлением для заточки ножа; просто сдвиньте держатель приспособления, и нож будет надлежащим образом заточен.
- 1.6 Все подшипники следует набивать смазкой каждые шесть месяцев, чтобы обеспечить их длительный срок службы и снизить уровень шума.
- 1.7 На рабочем столе имеются отверстия для подачи воздуха. Их следует всегда содержать чистыми во избежание засорения и влияния воздушного потока воздуходувки.
- 1.8 После установки нового ножа его следует надлежащим образом отрегулировать. Натяжение ленточного ножа не должно быть ни слишком сильным, ни слишком слабым.

2 ВНИМАНИЕ

- 2.1 Перед установкой ножа вытрите с него смазку, служащую для защиты его от коррозии.
- 2.2 Снимите ленту со шкива

3 УКАЗАНИЯ ПО ЭКСПЛУАТАЦИИ И ТЕХНИЧЕСКОМУ ОБСЛУЖИВАНИЮ

- 3.1 Пожалуйста, будьте внимательны при пользовании панелью управления
- 3.2 Содержите масляный бачок в чистоте, следите за уровнем масла.
- 3.3 Если лента ножа затупилась, ее следует заточить при помощи заточного устройства.
- 3.4 При износе точильного камня установите положение рукоятки так, чтобы оба точильных камня работали равномерно.
- 3.5 Пожалуйста, содержите машину и все ее части (электронные компоненты, воздуходувка и подшипники) в чистоте.
- 3.6 При износе ленточного ножа, во избежание повреждений его следует заменить.
- 3.7 В случае перемещения машины на новое место после ее установки следует проверить горизонтальность установки.
- 3.8 Перед началом эксплуатации внимательно прочтите настоящее руководство.

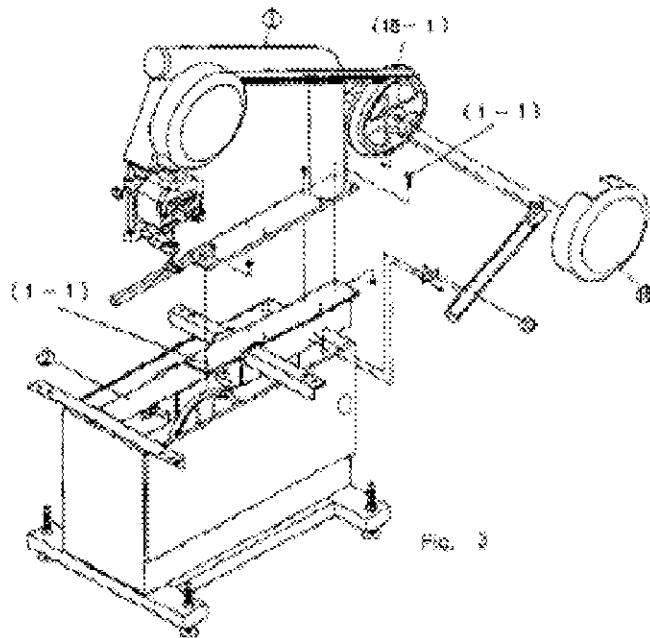
[В] СБОРКА

1 Сборка станины (см. Рис.3)

Установите верхнюю часть станины (1) на нижнюю часть (2). Сначала затяните два установочных болта (1-1). Затем затяните остальные болты. Снимите кожух натяжительного шкива (18). Установите нижний кожух ножа (20) на нижнюю часть станины (2) и кожух заднего натяжительного шкива (18-1).

(Внимание)

Надежно затяните болты, соединяющие верхнюю и нижнюю части станины. В противном случае возможно возникновение вибрации.



2 Сборка стола (см. Рис. 4 и 5)

Установите раскройный стол (3), совместив резьбовые отверстия вкладышей стола отверстиями под крепежные болты (3-2). Наденьте шланг подачи воздуха от воздухоподводки (11-1) на наконечник (3-4) и закрепите шланг хомутом. Установите панель выключателей (8) на раскройный стол (3). Вставьте разъем кабеля (25) в панель управления (9) и закрепите разъем винтом (25-1). Винт прилагается (прикреплён к панели управления).

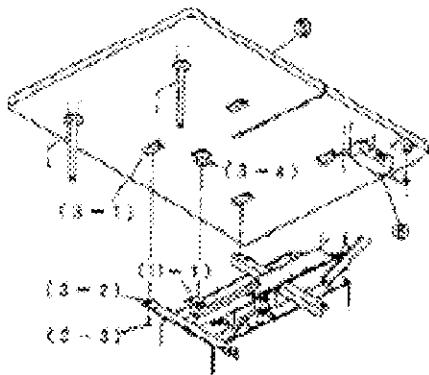


Рис. 4

Детальная иллюстрация

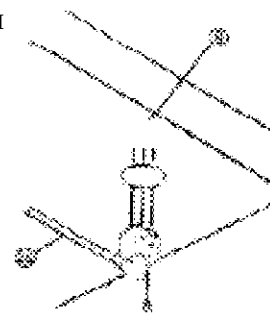


Рис.5

3 Сборка ножа. (см. Рис. 6, 7 и 8).

Новый ленточный нож поставляется в свернутом виде. Осторожно разверните нож. Наденьте нож на шкив (В) и закрепите его на шкиве специальной скрепкой. Аналогично наденьте нож на шкив (С). Наконец, наденьте нож на шкив (А). Чтобы натянуть ленточный нож, поворачивайте ручку натяжителя (14) до тех пор, пока ограничительный винт (1) не войдет в контакт с металлической пластинкой (2). Натянув нож, снимите скрепки и проверните шкивы вручную. При этом нож сам собою правильно сядет на шкивах.

(Внимание)

В целях безопасности перед установкой ножа отключите машину от электросети. Рекомендуется производить установку ножа в перчатках из металлической сетки (защитных перчатках).

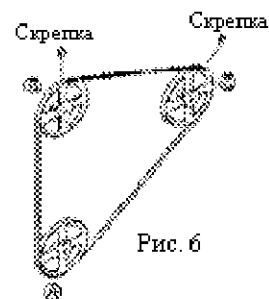


Рис. 6

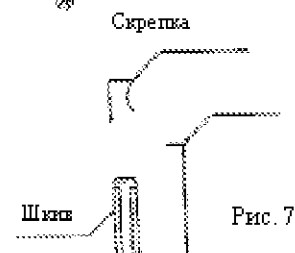


Рис. 7

4. Сборка приспособления для заточки (см. Рис.9).

Установите поддон для сбора абразивных частиц (6-7) на кожух приспособления для заточки ленточного ножа.

Наденьте точильный камень (7) на вал (7-3) и сдвиньте его внутрь до тех пор, пока он не упрется в позиционирующее кольцо (7-4).

Совместите указатель на ручке (7-1) с V-образной канавкой вала (7-3) и заверните ручку. Заверните также барашковый винт (7-2). Затем установите передний кожух (7-5).

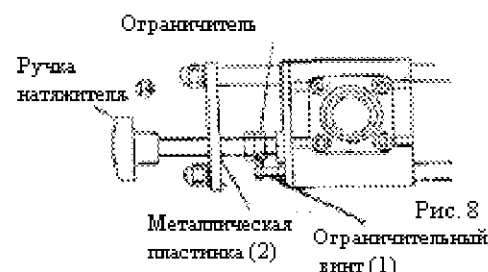


Рис. 8

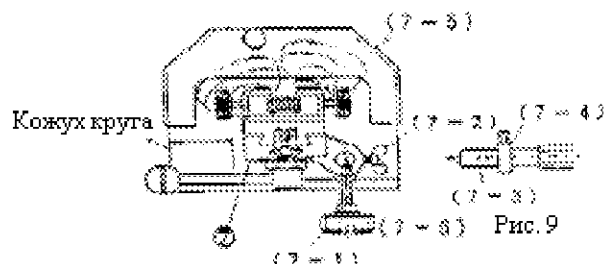


Рис. 9

5 Крепление станины раскройной машины (см. Рис. 10)

Установите станину на желаемой рабочей высоте при помощи регулировочного винта (21). Зафиксируйте положение при помощи гаек (21-1). Заверните ножки рабочего стола (4) с нижней стороны стола (3).

Выворачивайте опорные винты (4-1) до тех пор, пока они не коснутся опорных плит (22). Законтрите винты (4-1) гайками.

(Внимание) При чрезмерном выворачивании опорных винтов раскройный стол и станина поднимаются. Не выворачивайте винты слишком далеко.

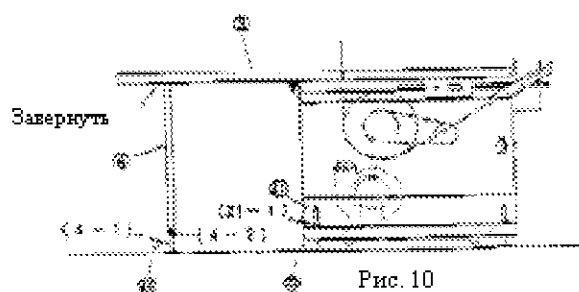


Рис. 10

[C] ФУНКЦИИ ВЫКЛЮЧАТЕЛЕЙ

6 Панель выключателей (см. Рис.11)

Выключатель электропитания (POWER SWITCH). При помощи этого выключателя осуществляется включение и выключение электропитания всей ленточной раскройной машины. Выключатель воздуходувки (BLOWER). При помощи этого выключателя осуществляется включение и выключение воздуходувки



Рис. 11

7 Панель управления (см. Рис.12)

Указатель скорости: Показывает скорость движения ленточного ножа (в мм/мин). Дисплей горит постоянно во время работы машины и мигает во время остановки.

Кнопки “вверх” / “вниз”: служат для изменения скорости ленты. Для изменения скорости в больших пределах, нажимайте удерживайте ту или иную кнопку нажатой. Скорость можно изменять независимо от того, движется ленточный нож в данный момент, или нет.



[D] ОПЕРАЦИИ КРОЙКИ

8 Кройка (см. Рис.13)

Включите электропитание машины. Включите воздуходувку. Между раскраиваемой тканью и поверхностью стола образуется воздушный слой, что позволяет легко перемещать ткань по поверхности стола.

Держа ткань обеими руками, подавайте ее на нож. Ткань режется исключительно ровно и четко.

Установите направляющую ножа (6) на минимально возможную высоту. Для подъема и опускания ножа предусмотрены две ручки – (6-1) и (6-2).

Если машина не используется: в целях безопасности опустите нож на поверхность стола. (Внимание)

При раскрое ткани соблюдайте осторожность. Рекомендуется надеть перчатки из металлической сетки (защитные перчатки).



Рис.13

Защитная функция	Описание функции	Индикация	Метод устранения	
Защита от сверхтока	Функция срабатывает в целях защиты инвертора при возникновении в электрической цепи тока, превышающего допустимый.	OC1 OC2 OC3	Общий	Убедитесь в том, что напряжение электросети находится в допустимых пределах. Убедитесь в том, что температура окружающего инвертор воздуха находится в допустимых пределах.
			Только в случае OC3	Проверьте, не слишком ли высока нагрузка. Избегайте резких изменений нагрузки. В других случаях: Проверьте, нет ли поблизости источников помех.
Защита при кратковременном нарушении электропитания.	Работа машины продолжается если продолжительность прерывания электропитания или падения напряжения не превышает 0,015 сек. В случае превышения этого значения инвертор может быть остановлен.	LU	Убедитесь в том, напряжение электросети находится в допустимых пределах. Проверьте надежность и правильность электрических соединений. Другие причины: Убедитесь в том, что потребляемая машиной мощность не превышает допустимую для данного подключения к электросети.	
Защита от перенапряжений.	Защита инвертора срабатывает в случае кратковременного превышения напряжением (напряжением регенерации) определенного уровня.	OU	Убедитесь в том, напряжение электросети находится в допустимых пределах.	
Защита инвертора от перегрева.	Система определила перегрев инвертора вследствие перегрузки.	OH1	Убедитесь в том, что нагрузка не превышает допустимых пределов. Уменьшите нагрузку.	
Электронное термореле	Защита двигателя от перегрузки.	OL1	Убедитесь в том, что нагрузка не превышает допустимых пределов. Уменьшите нагрузку.	
Коммуникационная ошибка	Код ошибки отображается на дисплее в случае последовательного возникновения ошибок связи с панелью управления.	Err2	Убедитесь в том, что поблизости нет источников помех. Убедитесь в том, что температура окружающего воздуха находится в допустимых пределах. При необходимости примите меры к снижению температуры.	
Ошибка DSP (цифрового процессора сигналов)	Код ошибки отображается на дисплее в случае неправильной работы процессора, вызванной внешними помехами или чрезмерно высокой температурой воздуха			

При остановке инвертора без отображения кода ошибки немедленно выключите электропитание.

При накоплении на поверхности инвертора пыли происходит ухудшение условий рассеивания тепла. Это может привести к отключению двигателя.

[E] ПРИСПОСОБЛЕНИЕ ДЛЯ ЗАТОЧКИ НОЖА

12. Нормальная заточка (см. Рис. 15, 16 и 17)

Заточка осуществляется нормально, если потоки искр, создаваемые точильными кругами (А) и (В) выглядят одинаково, как показано на Рис. 15. Режущая кромка ножа должна быть заточена одинаково с обеих сторон, как показано на Рис.а.

Если режущая кромка заточена неравномерно, как показано на Рис. б или с, сдвиньте точильные круги (А) и (В) в направлениях, показанных стрелками на Рис. 16 б или с.

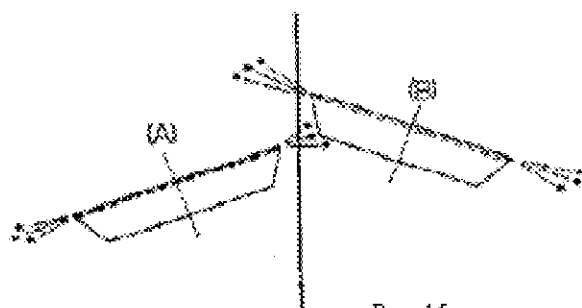


Рис. 15

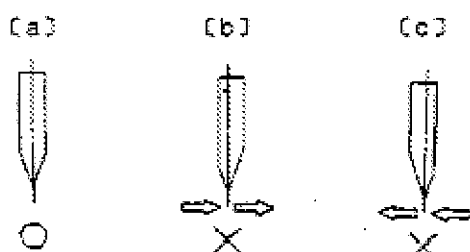


Рис. 16

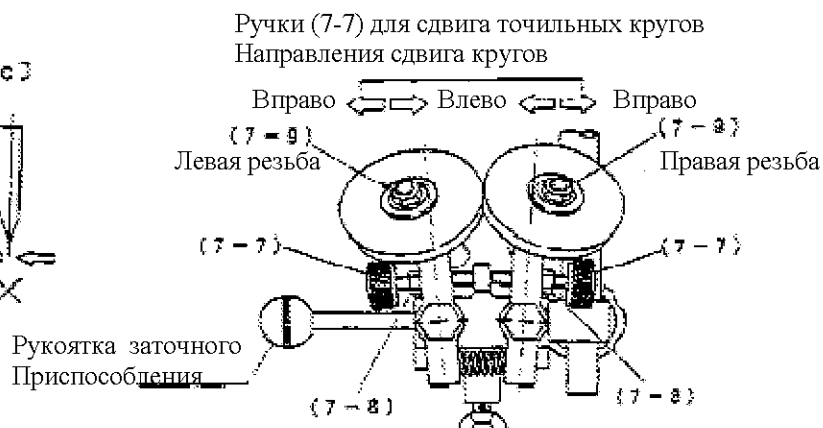


Рис. 17

Точильные круги могут быть сдвинуты в направлениях, показанных стрелками, путем поворота ручек (7-7), показанных на Рис.17, по часовой или против часовой стрелке. По окончании регулировки надежно затяните стопор (7-8).

13. Формы режущей кромки ленточного ножа в зависимости от типа раскраиваемого материала (см. Рис. 18 и 19).

Заточите режущую кромку ножа, как показано на рис. 18 в соответствии с типом раскраиваемого материала.



Стандартная заточка



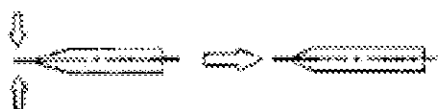
Для тонких материалов (например, жоржет, креп)



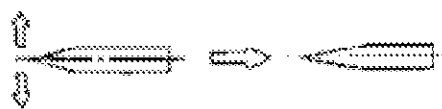
Для толстых материалов (например, джинсовая ткань)

Рис. 18

Чтобы изменить форму режущей кромки, сдвиньте точильные круги в направлениях, показанных стрелками.



От стандартной заточки к заточке для раскроя тонких материалов



От стандартной заточки к заточке для раскроя толстых материалов

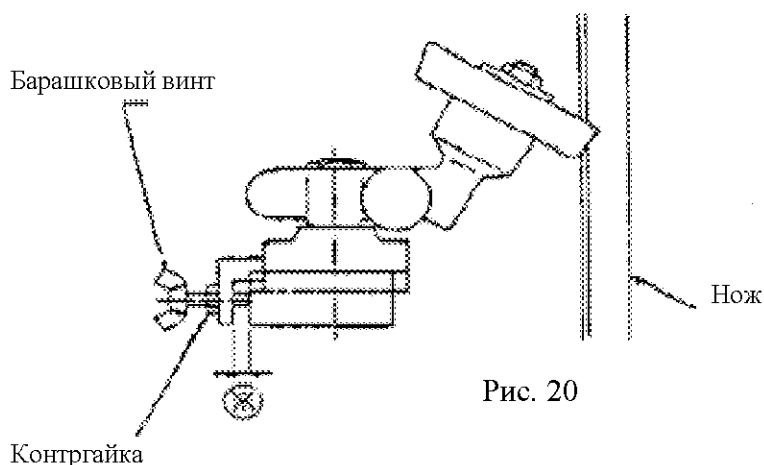
Рис.19

14 Износ ножа и точильных кругов (см. Рис. 20)

Если нож не затачивается (нет искр при притягивании рукоятки заточного приспособления), это свидетельствует о чрезмерном износе самого ножа или точильных кругов.

Ослабьте контргайку. Притяните рукоятку заточного приспособления. Медленно поворачивайте барашковый винт против часовой стрелки. Расстояние, обозначенное как “*” на Рис.20 уменьшится, и точильный круг приблизится к ножу.

Найдите положение, при котором происходит нормальное образование искр, и надежно затяните контргайку.



15 Замена точильного камня.

Если несмотря на выполненную регулировку положения точильного круга, нож не затачивается, это говорит о чрезмерном износе точильных кругов. Замена кругов осуществляется следующим образом:

Отверните гайки (7-9), показанные на Рис.17, и замените точильные круги.

16 Волнистый нож

Нож может приобрести волнистость вследствие одной из следующих причин.

Проверьте по каждому из приведенных ниже пунктов,

16.1 Отклонение ножа от правильного положения вследствие слабого натяжения. (натяните нож, поворачивая ручку натяжителя до тех пор, пока ограничитель (1) не войдет в контакт с ограничителем (2), как показано на Рис.8, стр.4).

16.2 Во время заточки точильный круг слишком сильно прижимается к ножу (см. параграф 15).

16.3 Износ точильных кругов.

(отрегулируйте положение точильных кругов. В случае чрезмерного износа замените оба точильных круга.)

[F] ЗАМЕНА НОЖА

17 Когда следует заменить нож

Ширина нового ножа составляет 10 мм и постепенно уменьшается с каждой его заточкой. Нож следует заменить, если его ширина уменьшилась до 3 мм.

18 Снятие ножа (см. Рис. 21)

18.1 Снимите плиту стола (13)

18.2 Снимите предохранительное устройство (6-3) направляющей ножа.

18.3 Снимите передний кожух (7-5) заточного приспособления.

18.4 Снимите кожух верхнего шкива (17) и кожух натяжительного шкива (18).

18.5 Откройте передний кожух (15).

18.6 Поверните ручку натяжителя так, чтобы ослабить натяжение ножа.

18.7 Снимите нож, соблюдая крайнюю осторожность.

Размеры для установки ножа
приведены в параграфе 3 на стр.4
(Внимание)

Перед тем, как приступить к
замене ножа, отключите машину
от электросети, вынув сетевой
шнур из розетки. Рекомендуется
производить замену ножа в
перчатках из металлической сетки
(защитных перчатках).

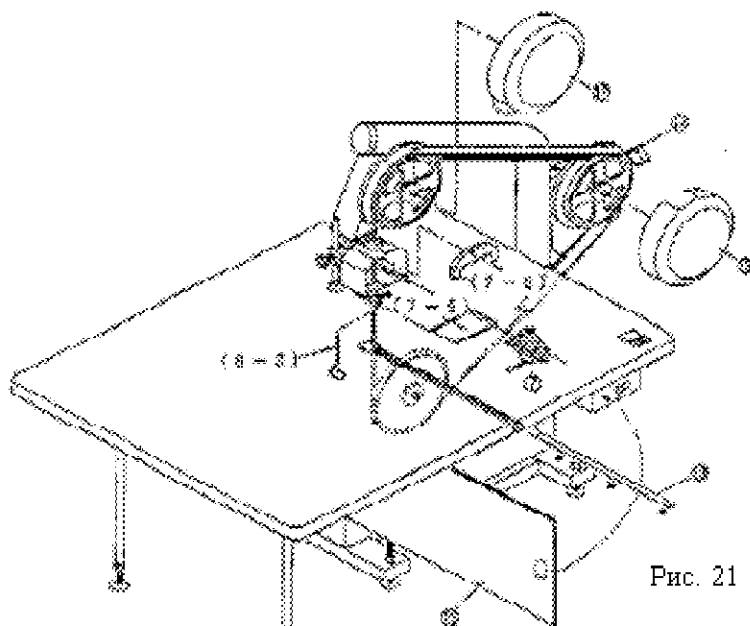


Рис. 21

[G] ПРОЧЕЕ

- 1 В случае приближения грозы во избежание повреждения инвертора грозовыми перенапряжениями прекратите работу и обесточьте машину, вынув сетевой шнур из розетки.
- 2 Если машина не используется в течение длительного времени, обесточьте машину, вынув сетевой шнур из розетки.
- 3 В случае аварийного отключения электропитания во время работы нажмите на кнопку выключения электропитания на панели выключателей.
- 4 Техническое обслуживание и уход
Регулярно открывайте кожухи шкивов и передний кожух и удаляйте обрезки тканей, пыль и т.п. при помощи пылесоса.
После каждой заточки ножа удаляйте абразивные частицы и пыль из поддона при помощи пылесоса.
Регулярно заливайте силиконовое масло в бачок, находящийся над приспособлением для заточки точильных кругов.